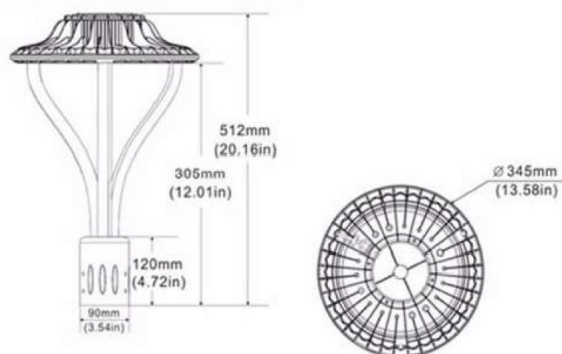


FAROLA MACH-100

La línea de farolas MACH-100, con cuerpo de aluminio pintado en epoxi termo-convertible negro, provista con placa de led PHILIPS de 100W CON Driver INVENTRONICS de alta eficiencia y amplitud de voltaje de entrada. Cuerpo disipador de calor que garantiza la vida útil de los componentes.

PROTECCIÓN IP67 – IK10





CARACTERISTICAS TECNICAS

MODELO	MACH-100
RADIADOR DE TEMP.	FUNDICIÓN DE ALUMINIO
ALOJAMIENTO DE LAMP.	FUNDICIÓN DE ALUM. Y TORNILLOS ACERO INOX
COVERTOR	VIDRIO TEMPLADO
BOQUILLA INSTALACIÓN	Ø 76-Ø 60
DIMENSIONES	345x345x640 mm
PESO DE LUMINARIA	~ 7,2KG.
GARANTÍA	1 AÑO
ALTURA RECOMENDADA	4/5m.
VIDA ÚTIL	50000 Hs.
PLACA DELD	PHILIPS
DRIVER	INVENTRONICS
POTENCIA	100W
TENSIÓN NOMINAL	AC 220-240V, 50-60Hz
GRADO DE PROTECCIÓN	IP65
TEMPERAT. DE TRABAJO	-20°C / +50°C
FACTOR DE POTENCIA	>0,95
FLUJO LUMINOSO	13000 Lm
RENDIMIENDO LM/W	147 lm/W
TEMPERATURA DE COLOR	5000±K

EMPOTRABLE DE ALUMINIO E27

Emp. aluminio c/ reja E27 LED blanco o negro



Colores Disponibles: [BLANCO](#), [NEGRO](#)

Tamaño: [235mm x 100mm](#)

Nro. de luces: [1](#)

Tecnología: [LED](#)

Casquillo: [E27](#)

EMPOTRABLE DE ALUMINIO LED.

Empotrable Aluminio Gris 5w luz Cálida.



Colores Disponibles: [NEGRO](#)

Potencia: [5W](#)

Tecnología: [LED](#)